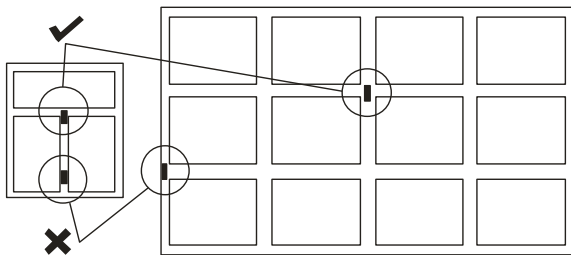


JA-82SH Bezprzewodowy czujnik wstrząsu i przechyłu

Czujnik JA-82SH jest elementem systemu OASIS. Czujnik pracuje w dwóch trybach. Tryb pracy „SHOCK” wstrząsów / drżenia drzwi, okna, etc. może być użyty do sygnalizowania próby naruszenia elementu wejścia do obiektu siłą. Tryb pracy „TILT”, wykrywalnie przechyłu - może być użyty do sygnalizacji niechcianego przechylenia przedmiotu, do którego czujnik jest przymocowany na stałe. Można go zastosować zabezpieczenia sejfów, dzieł sztuki etc. W czujniku zastosowany jest półprzewodnik trójosiowego akcelerometra z cyfrowym wyjściem. Czujnik charakteryzuje się wysoką odpornością na fałszywe alarmy. Komunikacja z centralą alarmową jest realizowana na częstotliwości 868 MHz, z wykorzystaniem protokołu Jablotron. Czujnik zasilany jest baterią litową 3 V „CR-123A”

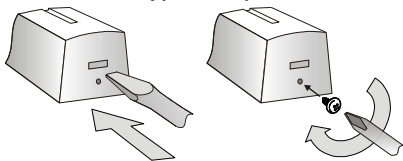
Instalacja

Czujnik powinien być zainstalowany tylko przez technika, który posiada certyfikat autoryzowanego Instalatora Jablotron. Czujnik powinien być zainstalowany z elementem chronionym w taki sposób aby drgania/wstrząsy nie były tłumione jak również aby czujnik nie odpadł podczas normalnej pracy. Czujnik powinien być zainstalowany w miejscu gdzie spodziewamy się najsilniejszych nieoczekiwanych drgań/wstrząsów – aczkolwiek z dala od futryny drzwi lub okna.



Rysunek nr 1 umocowanie czujnika

Jeśli Czujnik jest skonfigurowany na tryb pracy „TILT” wykrywanie przechyłu to należy instalować go w pozycji pionowej. Unikać instalowania czujnika bezpośrednio na metalowe powierzchnie, ponieważ może to negatywnie wpływać na komunikację radiową.

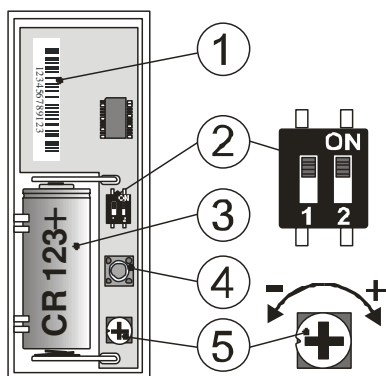


Rysunek nr 2 Dodatkowe zabezpieczenie czujnika przed niepożądanym otwarciem. Czujnik fabrycznie posiada styk sabotażowy.

1. Otwórz obudowę czujnika przez delikatne wciśnięcie plastikowej zapadki. Patrz rysunek nr 2.
2. Przymocuj poprawnie podstawę czujnika do chronionej powierzchni za pomocą dostarczonych z czujnikiem wkrętów. Patrz rysunek nr 1.
3. Załóż czujnik do centrali alarmowej lub do odbiornika radiowego postępując według instrukcji instalacji. Czujnik wysyła sygnał logowania w momencie poprawnego włożenia baterii.
4. Ustaw tryb pracy czujnika – patrz **Ustawienia**
5. Zamknij czujnik do momentu zatrzaśnięcia się zapadki.
6. Sprawdź wymagane działanie czujnika i po pozytywnym teście zabezpiecz obudowę dodatkowym wkrętem. Należy stosować się do EN 50 131-2-2.

Uwaga: jeśli chcesz zapisać czujnik, który już pracuje na baterii, to w pierwszej kolejności odłącz baterię i przyciśnij kilka razy sabotaż aby rozładować kondensatory. Następnie postępuj według procedury logowania.

Ustawienia



Rysunek nr 3: 1 – numer seryjny; 2 – konfiguracja i tryb pracy; 3 – bateria CR-123; 4 – styk sabotażowy; 5 – czułość czujnika

Czujnik fabrycznie jest ustawiony na reakcję opóźnioną. Jeśli jest potrzeba zmiany typu reakcji to należy to zrobić w ustawieniach centrali alarmowej.

JA-82SH Bezprzewodowy czujnik wstrząsu i przechyłu

SHOCK / TILT Gdy DIP2 jest w pozycji SHOCK to czujnik pracuje w trybie wstrząsów/drżenia; Tryb pracy wykrycia przechyłu ustawia się przez zmianę pozycji DIP2 na TILT.

NORM / CONFIRM (DIP1) konfiguracja dostępna tylko w trybie SHOCK. Pozwala ona na detekcję po jednym wstrząsie (DIP1 na NORM) albo kolejnym wstrząsie (DIP1 na CONFIRM). W trybie CONFIRM pierwsze wykrycie wstrząsu wprowadza czujnik w 10 s bezczynności **pre-alarm**, który jest sygnalizowany miganiem diody (w tym czasie wstrząsy nie wywołują alarmu). Po tym czasie wykrycie wstrząsu wywołuje alarm i musi ono nastąpić w ciągu 30 s, ponieważ w innym wypadku **pre-alarm** jest deaktywowany.

Czułość czujnika jest regulowana w prawo jako bardziej wrażliwy na wstrząsy i w lewo jako mniej wrażliwy.

Zmiany w ustawieniach zawsze są uruchomione po zamknięciu pokrywki tj. dezaktywacji styku sabotażowego.

Tryb testowy czujnika

Po włożeniu baterii każde naruszenie będzie sygnalizowane przez czerwoną diodę LED tylko przez pierwsze 15 minut. Po tym czasie sygnalizacja świetlna zostanie wyłączona. W trybie testowym każdy wystarczająco silny wstrząs / zmiana pozycji (zgodnie z ustawieniem) jest sygnalizowana krótkim błyskiem.

Gdy zostanie ustawiona czułość czujnika, należy go umieścić w docelowym miejscu i sprawdzić czy reaguje na wymaganą intensywność i liczbę wstrząsów albo zmiany przechylenia.

Uwaga: jeśli czujnik jest zainstalowany w miejscu, które może wywoływać wibrowanie tj. przy ruchliwej ulicy i w trybie testowym dioda LED mimo zmiany ustawień sygnalizuje naruszenia to przy normalnej pracy czujnika mogą pojawić się fałszywe alarmy a także zostanie skrócona żywotność baterii.

Tryb oszczędności baterii

Czujnik można skonfigurować na tryb oszczędny podczas instalowania baterii tj. po włożeniu baterii dioda LED błysnie raz co oznacza, że po naruszeniu czujnik nie będzie reagował na jakiegokolwiek wstrząs przechylenia przez 5 minut.

Aby zmienić na tryb normalny należy przytrzymać przez 5 sekund styk sabotażowy podczas instalowania baterii. Dioda LED błysnie dwa razy W tym trybie każdy wstrząs będzie sygnalizowany.

Wymiana baterii

System sprawdza poziom naładowania baterii. Jeśli zostanie on obniżony do poziomu krytycznego system poinformuje użytkownika (może również serwisanta). Czujnik po tym zdarzeniu nadal pracuje i sygnalizuje diodą LED każde naruszenie. W tym przypadku należy wymienić baterie w ciągu 2 tygodni. Bateria powinna być wymieniona przez autoryzowanego instalatora Jablotron. Po wymianie baterii należy sprawdzić działanie czujnika.

Jeśli zostanie ponownie włożona bateria o słabym naładowaniu czujnik zacznie migać przez 1 minutę i ponownie będzie sygnalizował słabą baterię

Zużyte baterie należy wyrzucać do specjalnych pojemników przeznaczonych do recyklingu baterii lub dostarczać do upoważnionych punktów odbioru.

Usunięcie czujnika z systemu

System sygnalizuje zniknięcie jakiegokolwiek elementu wcześniej zalogowanego. Jeśli zajdzie potrzeba demontażu czujnika należy go usunąć z pamięci systemu.

Techniczne specyfikacje

Zasilanie	bateria litowa CR-123A typ 3 V 1400 mAh
Żywotność baterii	około 2 lata (maksimum. 20 uruchomień na dzień)
Zasięg przechyłu (w zależności od regulacji)	10° - 45°
Częstotliwość pracy	868 MHz, protokół Oasis
Zasięg pracy z systemem Oasis	około 300m obszar otwarty
Wymiary	75 x 31 x 26 mm
Zgodne z normą z EN50131-1	II. wewnętrzny
Zakres temperatury	-10 do +40 °C
Poziom bezpieczeństwa zgodnie z	klasa 2
Również stosuje się do	EN 50131-1, 50131-5-3 EN
60950-1	ETSI EN 300220, EN50130-4, EN55022, EN
Może być obsługiwany zgodnie z	ERC REC 70-03



JABLOTRON ALARMS. niniejszym oświadcza, że JA-82SH jest zgodny z niezbędnymi wymogami i innymi istotnymi zapisami Dyrektywy 1999/5/EC. Oryginalne oceny zgodności może być znalezionej na www.jablotron.com, obsługa techniczna część

Notatka: pomimo że ten produkt nie zawiera jakichkolwiek szkodliwych materiałów sugerujemy, że zwracasz produkt do dealera albo bezpośrednio do producenta po wykorzystaniu.